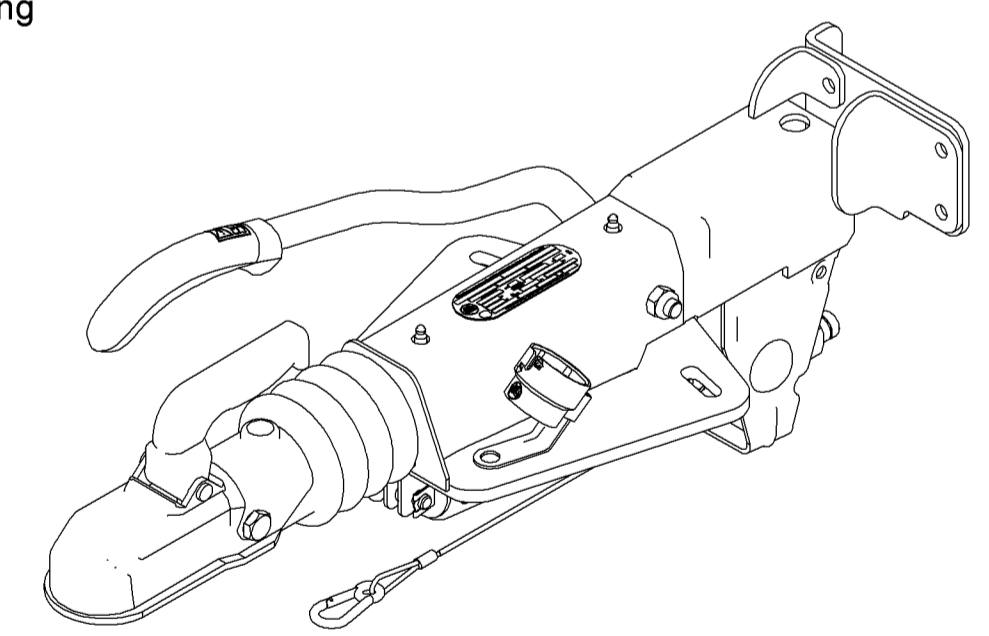
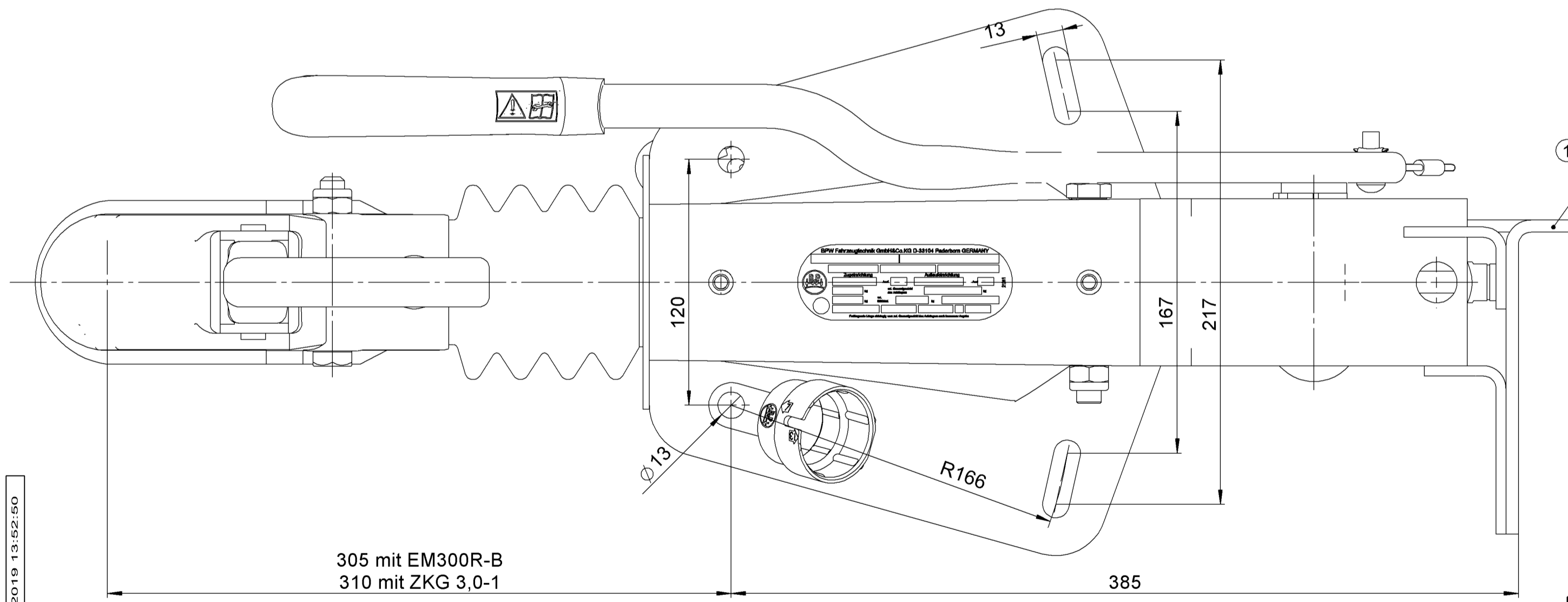
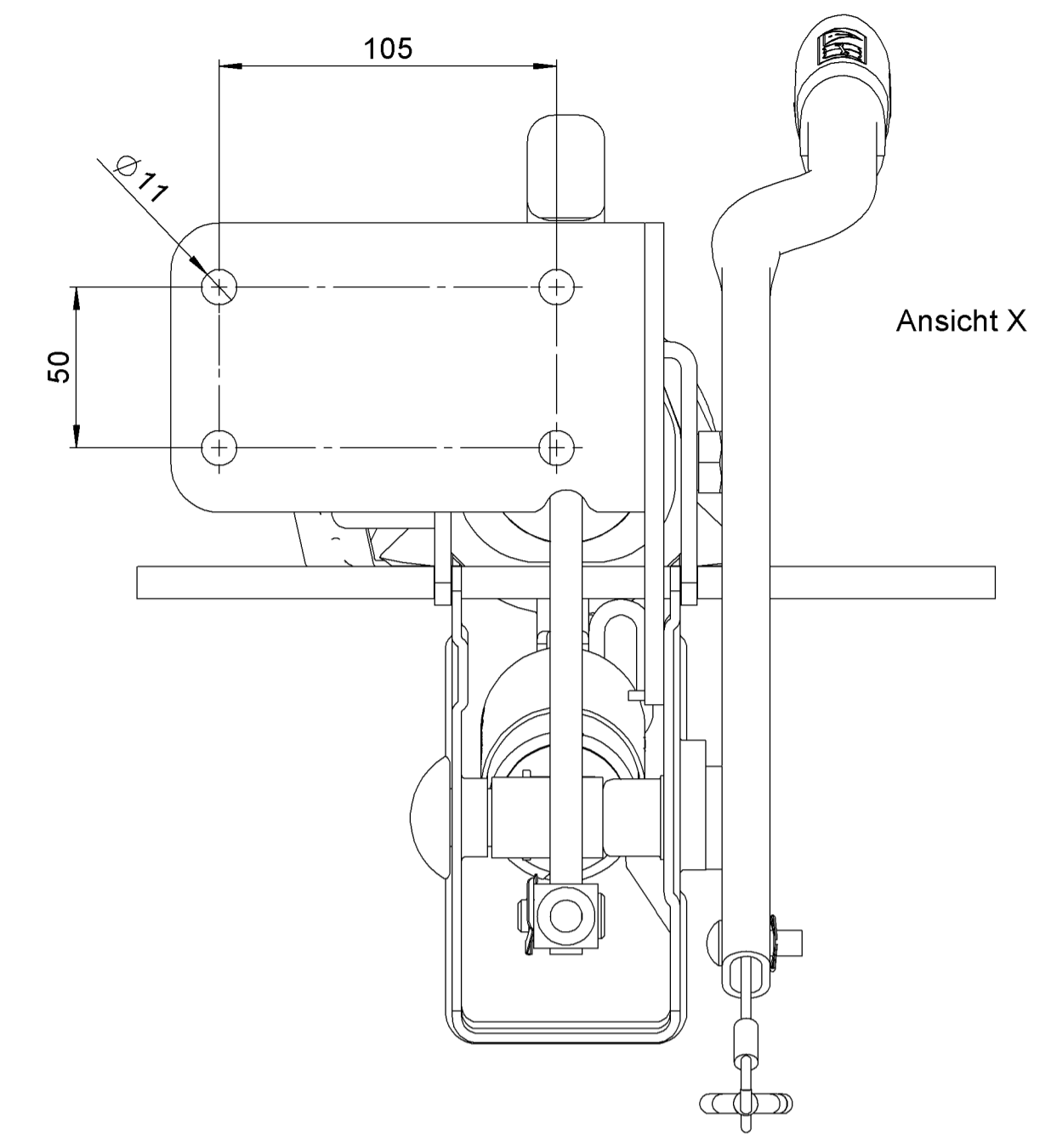
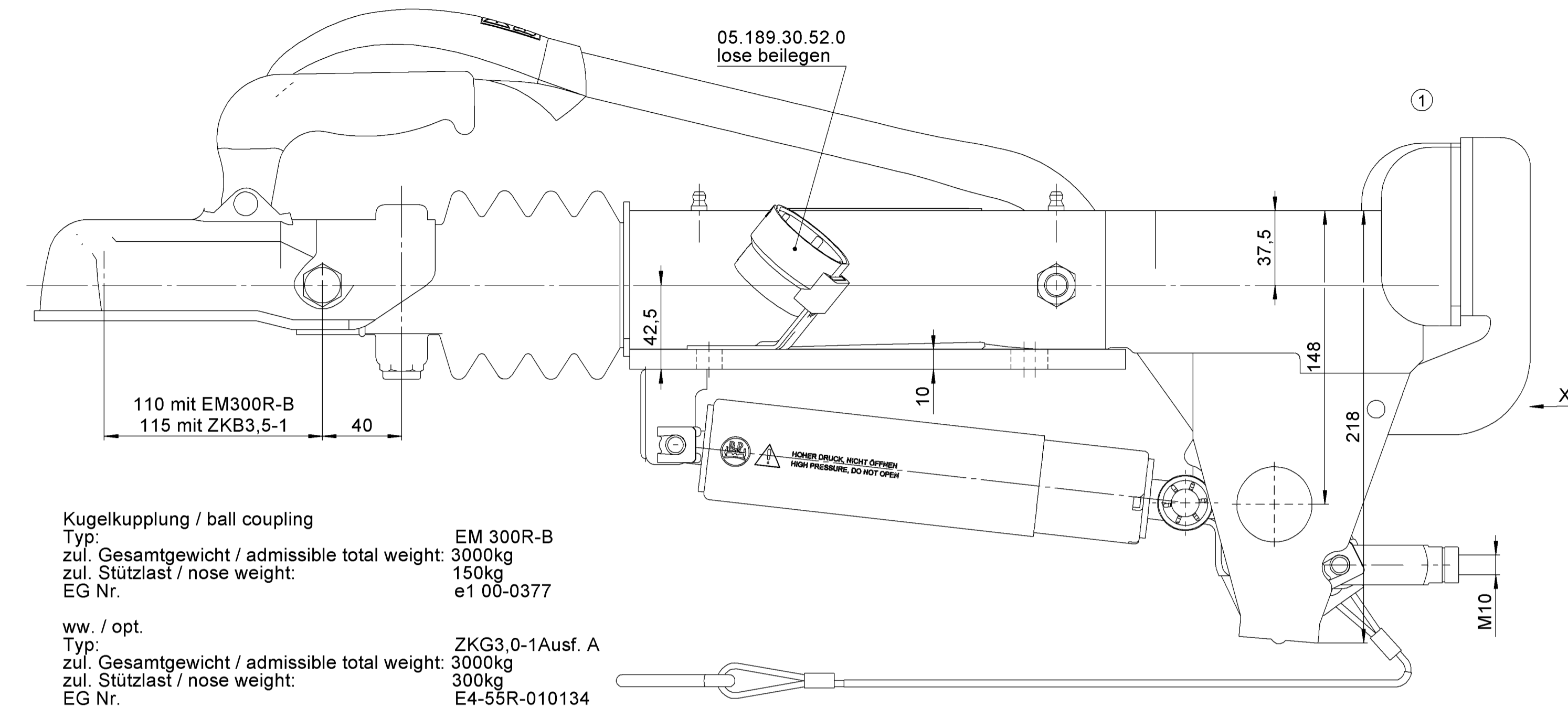


Schutzvermerk nach DIN ISO 16016 beachten!



freigegeben

BPW Fahrzeugtechnik GmbH & Co. KG D33104 Paderborn Germany

48.46.581.014 Datum

Zugleinrichtung Ausf. 3,0 Auflaufeinrichtung Ausf. 3,0

ZAF 3,0-3 AE 3,0-3

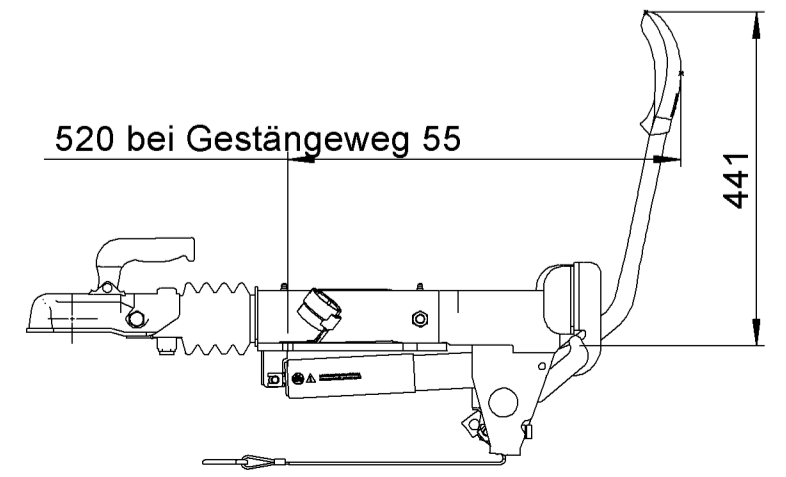
3000 kg zul. Ges. Gew. des Anhängers 1800-3000 kg

150 kg zul. Stützlast 150 kg

Prüfzeichen 13R-AR1041.0

E1 55R-012028 Dc26,91 E S150

Freitragende Länge abhängig vom zul. Gesamtgewicht des Anhängers nach besonderer Angabe.



Werkstoff									
		A		Stützradhalter geändert		A14016		25.09.15 Kolisko	
		Index		Änderung		Nummer		Datum Bearb.	
Oberfläche nach WN 1.009 (DIN ISO 1302)		Datum		Name		Massstab		Benennung	
$\sqrt{u} \sqrt{v} \sqrt{w} \sqrt{x} \sqrt{y} \sqrt{z} \sqrt{u}$ $\sqrt{v} \sqrt{R_{,100}} \sqrt{R_{,20}} \sqrt{R_{,40}} \sqrt{R_{,12}} \sqrt{R_{,30}} \sqrt{R_{,6,3}}$ $\sqrt{u} \sqrt{v} \sqrt{R_{,beliebig}}$		24.05.13		Schmidt.P		1:2		ZAF 3,0-3 KPL EM300R-B 120/167-217 t=10 O K Quer ECE	
						Gewicht* [kg]		Materialnr.	
						21.17		4014450	
Für diese Zeichnung behalten wir uns alle Rechte vor. Ohne unsere vorherige Zustimmung darf sie weder vervielfältigt noch Dritten zugänglich gemacht werden, und sie darf durch den Empfänger oder Dritte auch nicht in anderer Weise missbräuchlich verwendet werden.		AL-KO Technology Paderborn GmbH D-33104 Paderborn		Ersatz für 48.46.581.014		Ersetzt durch -		Index: A	
* Theoretisches Gewicht ! Schweißnähte, Farbe und Betriebsmittel sind nicht berücksichtigt !									

Blattversion: 04_17_A2

ausgegeben von: REHBERG 21.02.2019 13:52:50

Zeichnung 3D-CAD - erstellt